

1	2	3	4	5	6	7	8	9
19	3	31512-1105081	45 4321 3051	1	1	1	Кронштейн крепления топливного отстойника	Fuel sediment bowl bracket
	4	252136-П2	45 9816 6067	4	4	4	Шайба 10 пружинная	Spring washer 10
	5	250612-П29	45 9553 1257	2	2	2	Гайка М10	Nut M10
	6	290872-П29	45 9981 1002	1	1	1	Пробка М12х12	Plug M12x12
	7	31052-3751027	45 4519 2247	1	1	1	Прокладка	Gasket
	8	3307-1105060	45 3374 2577	1	1	1	Корпус отстойника в сборе	Fuel sediment bowl case in assy
	9	3307-1105075	45 3374 2579	1	1	1	Прокладка	Gasket
	10	293596	45 9952 6743	1	1	1	Шайба 9	Washer 9
	11	51-1105048	45 3114 0313	1	1	1	Пружина фильтрующего элемента	Filter element spring
	12	51А-1105020	45 3114 0307	1	1	1	Элемент фильтрующий	Filter element
	13	51-1105045	45 3114 0312	1	1	1	Прокладка фильтрующего элемента	Filter element gasket
	14	3307-1105028	45 3374 2842	1	1	1	Крышка фильтрующего элемента	Filter element cover
	15	3307-1105014	45 3374 2575	1	1	1	Крышка отстойника	Fuel sediment bowl cover
	16	252134-П2	45 9816 6045	4	4	4	Шайба 6Т пружинная	Spring washer 6Т
	17	201416-П29	45 9346 1502	4	4	4	Болт М6х12	Bolt M6x12
	18	31512-1105010	45 4321 3050	1	1	1	Отстойник бензиновый	Gasoline sediment bowl
	19	3741-1105009	45 3135 2533	1	1	1	Фильтр грубой очистки топлива со штуцерами в сборе	Coarse fuel filter with unions in assy
	20	354802-П	45 9982 4203	1	1	1	Штуцер прямой 1/4"х18	Straight union 1/4"x18
	21	354801-П	45 9982 4205	1	1	1	Штуцер угловой 1/4"х18	Elbow union 1/4"x18

**Подгруппа 1106. Насос топливный
Subgroup 1106. Fuel Pump**

20	1	451М-1106010-30	45 7331 7361	1	1	1	Насос топливный Б-9 в сборе	Fuel pump Б-9 in assy
	2	451М-1106090	45 7131 7179	1	1	1	Корпус в сборе	Body in assy
	3	451М-1106108	45 6321 1315	1	1	1	Рычаг	Lever
	4	51А-1106118	45 7131 7209	1	1	1	Пружина рычага привода	Drive lever spring
	5	13-1106124-Б	45 7131 7152	1	1	1	Втулка рычага	Lever bush
	6	К 37-43	45 7173 5110	1	1	1	Сетка воздушного фильтра	Air cleaner gauze
	7	51А-1106127	45 7131 7289	1	1	1	Заглушка	Stopper
	8	24-1106094	45 7131 7181	1	1	1	Корпус	Body
	9	250464-П29	45 9553 1053	1	1	1	Гайка М5	Nut M5
	10	252133	45 9816 1044	1	1	1	Шайба 5 пружинная	Spring washer 5
	11	51А-1106147	45 7131 7216	1	1	1	Шайба диафрагмы верхняя	Diaphragm upper washer
	12	13-1106142	45 7131 7154	4	4	4	Диафрагма	Diaphragm
	13	51А-1106146	45 7131 7214	1	1	1	Шайба диафрагмы нижняя	Diaphragm lower washer
	14	51А-1106102-Б	45 7131 7206	1	1	1	Рычаг ручного привода	Hand actuator lever
	15	51А-1106098-Б	45 7131 7204	1	1	1	Валик	Shaft

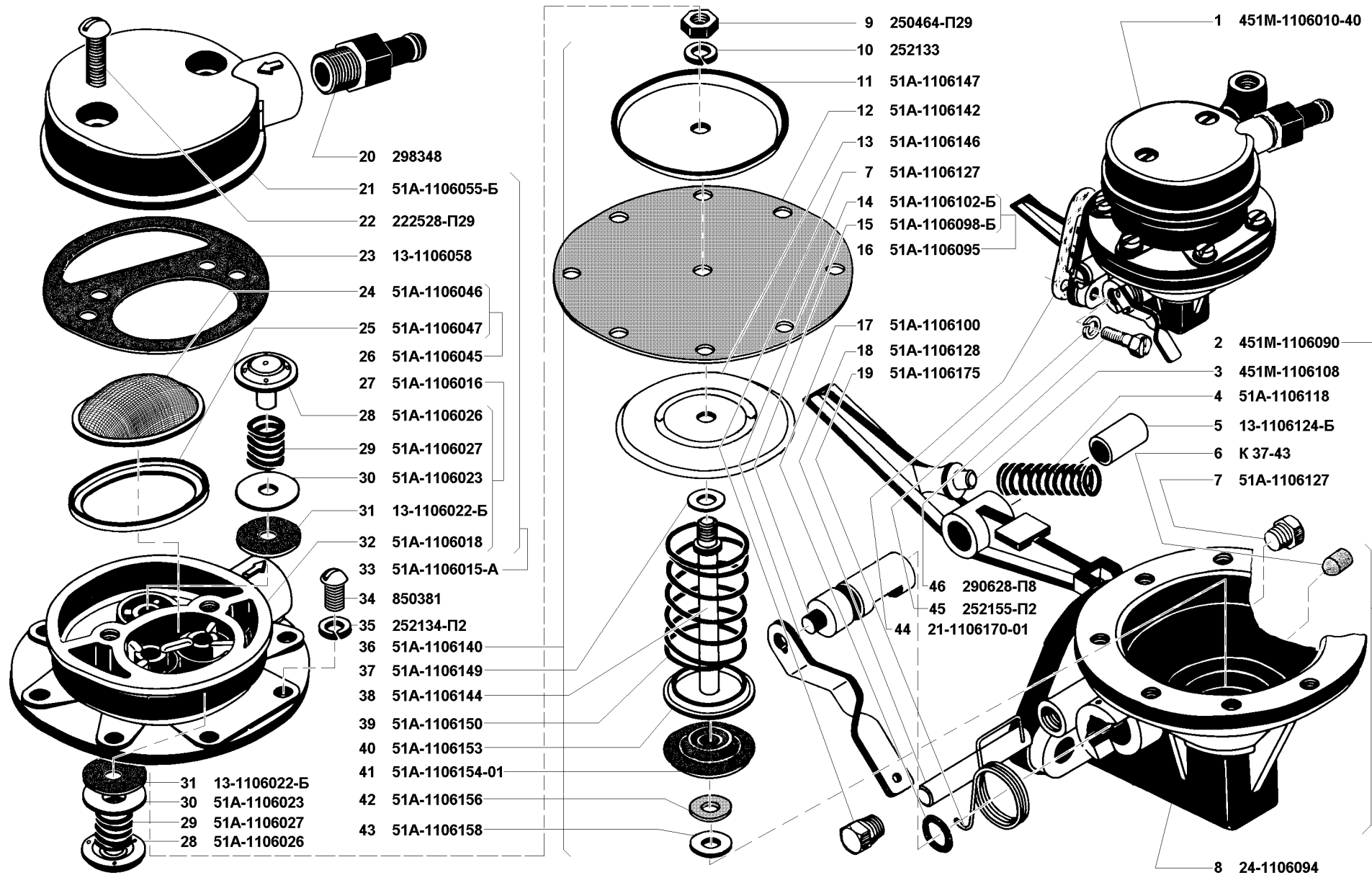


Рис. 20. Насос топливный (1106)

Fig. 20. Fuel pump (1106)

1	2	3	4	5	6	7	8	9
20	16	51A-1106095-10	45 7131 7283	1	1	1	Валик в сборе	Shaft in assy
	17	51A-1106100-B	45 7131 7292	1	1	1	Уплотнитель	Seal
	18	51A-1106128	45 7131 7210	1	1	1	Валик рычага привода	Drive lever shaft
	19	51A-1106175	45 7131 7227	1	1	1	Пружина	Spring
	20	298348	45 3311 3064	2	2	2	Штуцер угловой 1/4"	Elbow union 1/4"
	21	51A-1106055-B	45 7131 7198	1	1	1	Крышка головки	Head cover
	22	222528-П29	45 9442 1112	2	2	2	Винт М6х22	Screw M6x22
	23	13-1106058	45 7131 7145	1	1	1	Прокладка	Gasket
	24	51A-1106046	45 7131 7196	1	1	1	Сетка фильтра	Filter gauze
	25	51A-1106047	45 7131 7197	1	1	1	Держатель сетки	Gauze holder
	26	51A-1106045	45 7131 7195	1	1	1	Фильтр в сборе	Filter in assy
	27	51A-1106016	45 7131 7190	1	1	1	Головка с клапанами в сборе	Head with valves in assy
	28	51A-1106026	45 7131 7193	3	3	3	Обойма клапана	Valve holder
	29	51A-1106027	45 7131 7194	3	3	3	Пружина клапана	Valve spring
	30	51A-1106023	45 7131 7192	3	3	3	Пластина клапана	Valve plate
	31	13-1106022-B	45 7131 7143	3	3	3	Клапан	Valve
	32	51A-1106018	45 7131 7191	1	1	1	Головка	Head
	33	51A-1106015-A	45 7131 7189	1	1	1	Головка в сборе	Head in assy
	34	850381		8	8	8	Винт М6х16	Screw M6x16
	35	252134-П2	45 9816 6045	8	8	8	Шайба 6 пружинная	Spring washer 6
	36	51A-1106140	45 7131 7211	1	1	1	Диафрагма в сборе	Diaphragm in assy
	37	51A-1106149	45 7131 7218	1	1	1	Шайба уплотнительная	Sealing washer
	38	51A-1106144	45 7131 7213	1	1	1	Тяга	Rod
	39	51A-1106150	45 7131 7219	1	1	1	Пружина	Spring
	40	51A-1106153	45 7131 7221	1	1	1	Держатель уплотнителя	Seal holder
	41	51A-1106154	45 7131 7223	1	1	1	Уплотнитель	Seal
	42	51A-1106156	45 7131 7224	1	1	1	Шайба рычага верхняя	Lever upper washer
	43	51A-1106158	45 7131 7225	1	1	1	Шайба упорная рычага	Lever thrust washer
	44	21-1106170-01	45 6321 1316	1	1	1	Прокладка	Gasket
	45	252155-П2	45 9816 6006	2	2	2	Шайба 8 пружинная	Spring washer 8
	46	290628-П8	45 9952 1277	2	2	2	Болт М8х32	Bolt M8x32

**Подгруппа 1106+. Насос топливный
Subgroup 1106+. Fuel Pump**

21	1	2105-1105010-50	45 7132 3406	1	1	1	Насос топливный в сборе	Fuel pump in assy
	2	2101-1107900	45 7174 2455	2	2	2	Винт с шайбой в сборе	Screw with washer in assy
	3	2101-1107919	45 7174 2461	8	8	8	Шайба пружинная	Spring washer
	4	2101-1107929		2	2	2	Винт	Screw

1	2	3	4	5	6	7	8	9
21	5	252155-П2	45 9816 6006	2	2	2	Шайба 8 пружинная	Spring washer 8
	6	290628-П8	45 9952 1277	2	2	2	Болт М8х32	Bolt M8x32
	7	21-1106170-01	45 6321 1316	1	1	1	Прокладка	Gasket
	8	2105-1106040	45 7132 3410	1	1	1	Крышка с патрубками в сборе	Cover with pipes in assy
	9	2101-1107894	45 7174 2255	6	6	6	Винт с шайбой в сборе	Screw with washer in assy
	10	2101-1107918		6	6	6	Винт	Screw
	11	2105-1106015	45 7132 3407	1	1	1	Корпус верхний с клапанами в сборе	Upper body with valves in assy
	12	2105-1106140	45 7132 3434	1	1	1	Диафрагма в сборе	Diaphragm in assy
	13	1/07888/11		1	1	1	Гайка низкая ЕМ5	Nut EM5
	14	2101-1106146	45 7132 3127	1	1	1	Чашечка верхняя	Upper cup
	15	2101-1106142	45 7132 3124	3	3	3	Диафрагма	Diaphragm
	16	2101-1106145	45 7132 3126	1	1	1	Прокладка дистанционная внутренняя	Inner distance gasket
	17	2101-1106176	45 7132 3133	1	1	1	Прокладка дистанционная	Distance gasket
	18	2101-1106148	45 7132 3129	1	1	1	Чашечка нижняя	Lower cup
	19	2101-1106147	45 7132 3128	1	1	1	Шайба уплотнительная	Sealing washer
	20	2105-1106144	45 7132 3435	1	1	1	Валик	Shaft
	21	2101-1106150	45 7132 3130	1	1	1	Пружина центральная	Centre spring
	22	2105-1106080-50	45 7132 3421	1	1	1	Корпус нижний с рычагами в сборе	Lower body with levers in assy
	23	2105-1106041		1	1	1	Прокладка крышки	Cover gasket
	24	2101-1107710-01	45 7174 2502	1	1	1	Элемент фильтрующий в сборе	Filter element in assy

Подгруппа 1107. Карбюратор
Subgroup 1107. Carburettor

22	1	K151B-1107010	45 7175 3110	1	-	-	Карбюратор в сборе	Carburettor in assy
	2	K151E-1107010		-	1	1	Карбюратор в сборе	Carburettor in assy
	3	469-1107941	45 4316 2891	1	1	1	Шланг	Hose
	4	3727-1115941	45 3141 1401	1	1	1	Шланг	Hose
	5	417.1213329	45 6321 1968	4	4	4	Зажим	Clamp
	6	250503-П29	45 9553 1006	4	4	4	Гайка М8	Nut M8
	7	252135-П2	45 9816 6046	4	4	4	Шайба 8Т пружинная	Spring washer 8T
	8	417.1107015-10		2	2	2	Прокладка между карбюратором и впускной трубой	Gasket between carburettor and inlet pipe
	9	417.1107820-20		1	1	1	Щиток предохранительный карбюратора	Carburettor protective plate
	10	414.1002120	45 6321 1772	4	4	4	Шпилька М8х1х47	Stud M8x1x47
	11	220113-П29	45 9432 1117	2	2	2	Винт М6х35	Screw M6x35
	12	900903-0	45 9951 6231	3	3	3	Шайба 6 пружинная	Spring washer 6
	13	K151-1107014	45 7175 3074	2	2	2	Прокладка смесительной камеры	Mixing chamber gasket
	14	K151-1107016	45 7175 3004	1	1	1	Прокладка	Gasket
	15	220006-П29	45 9432 1031	2	2	2	Винт М3х14	Screw M3x14
	16	900906-0	45 9951 6220	7	7	7	Шайба 3 пружинная	Spring washer 3

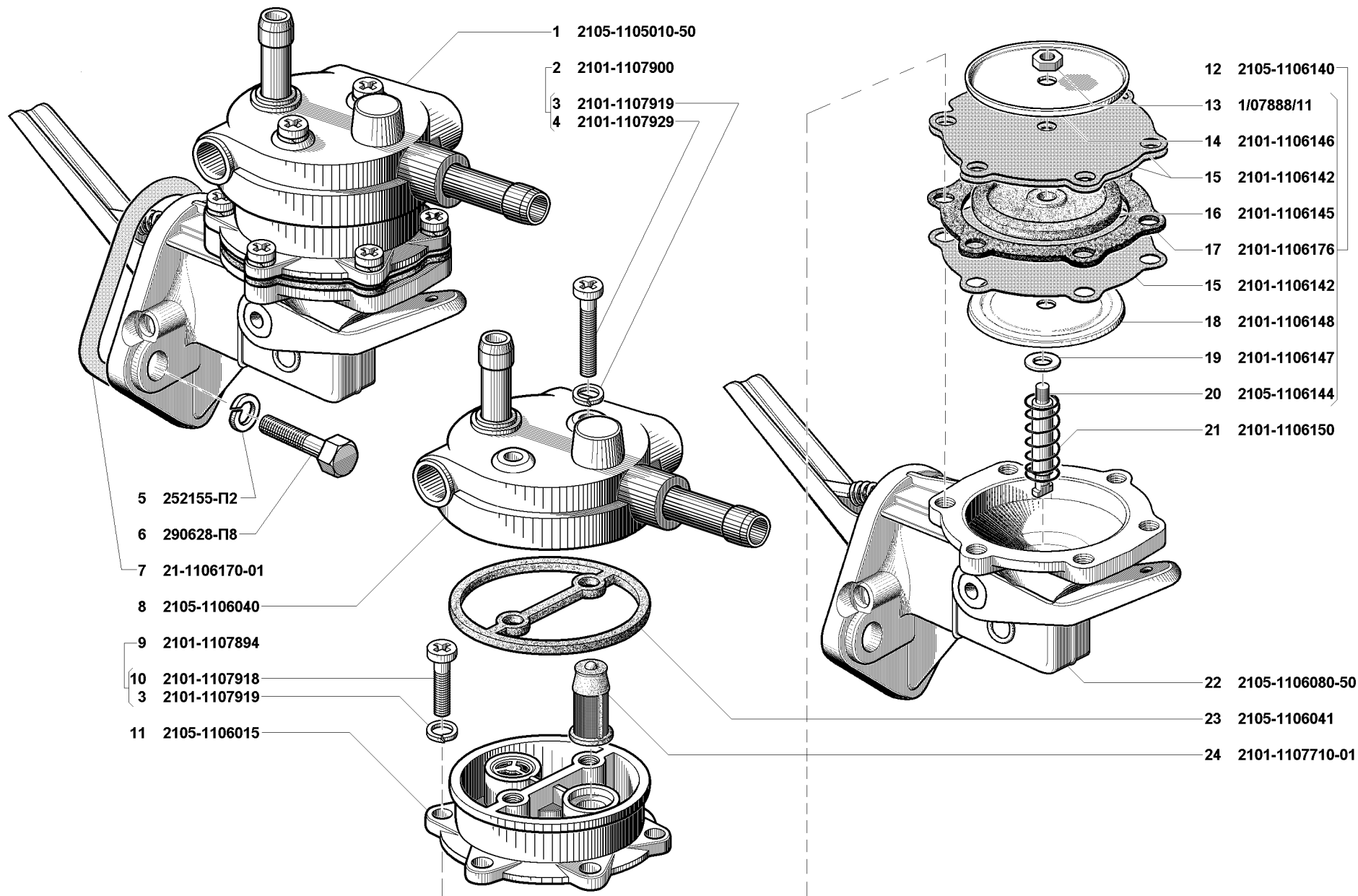


Рис. 21. Насос топливный (1106)⁺
 Fig. 21. Fuel pump (1106)⁺